

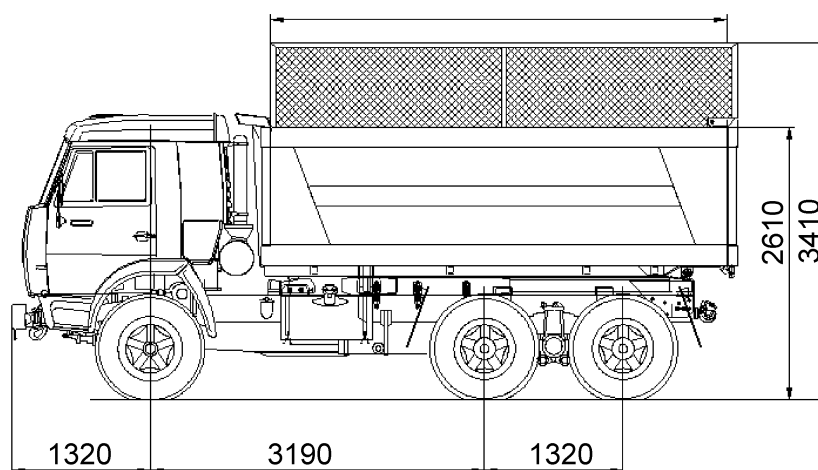
№100-19(2.7.5)/10.07

АВТОМОБИЛЬ-САМОСВАЛ мод. 452810 «СИЛОСОВОЗ»

Предназначен для перевозки различных сыпучих сельскохозяйственных, строительных и промышленных грузов.

Кузов металлический, с откидным задним бортом, оборудованный легкоъемными сетчатыми надставными бортами. При установке надставных бортов задний борт демонтируется и на его место устанавливаются сетчатые распашные ворота, открываемые вручную на 270°. Задний борт имеет верхнюю навеску и открывается автоматически при подъеме платформы на 12...15°. Опрокидывающий механизм платформы — гидравлический.

Изготовлен на автомобильном шасси КамАЗ-53229.



Сравнительная техническая характеристика

Показатели	мод.452810	Урал 5557-40	КамАЗ-45142
Колесная формула	6x4	6x6	6x4
Масса, кг:			
перевозимого груза	14000	до 10000*	14000
снаряженного автомобиля	10200	9980	10200
полная	24350	20250	24350
Двигатель:			
модель/тип	740.31-240	ЯМЗ-236НЕ2/ДТО	КамАЗ-740.11/ДТ
мощность, кВт (л.с.)	176(240)	169(230)	176(240)
Кузов:			
вместимость, м ³	12(20**)	8,8(17,5**)	11

Продолжение

Показатели	мод.452810	Урал 5557-40	КамАЗ-45142
угол опрокидывания, град.	50	н.д.	50
Направление разгрузки	назад	на боковые стороны	на боковые стороны
Расход топлива на 100 км, л	30,5***	35	н.д.
Максимальная скорость, км/ч	80	72	80
Габаритные размеры, мм	4350x2320x1200(2000**)	7950x2500x2740	7100x2500x2730

Примечание: данные предприятий-изготовителей.

* — допускается конструкцией.

** — с надставными бортами.

*** — при скорости 60 км/ч.

Отличается от автомобиля-самосвала Урал 5557-40 большими грузоподъемностью (на 4000 кг), мощностью двигателя (на 7 кВт), вместимостью кузова (на 3,2 м³), максимальной скоростью движения (на 8 км/ч), меньшим расходом топлива на 100 км (на 12,8%).

По сравнению с автомобилем-самосвалом КамАЗ-45142 имеет больший объем кузова (на 1 м³), а также имеется возможность нарастить борта, в результате чего объем кузова увеличивается на 45%.

Изготовитель — ООО «Автомастер» (423815, Республика Татарстан, г. Набережные Челны, а/я 42, промкомзона НПФ «Коналю». Тел/факс: (8552) 39-00-39, 39-07-50).

Источники: 1. [http:// www.samosval.ru](http://www.samosval.ru).

2. Материалы, имеющиеся в институте.

Материал подготовлен в секторе
транспортного обеспечения